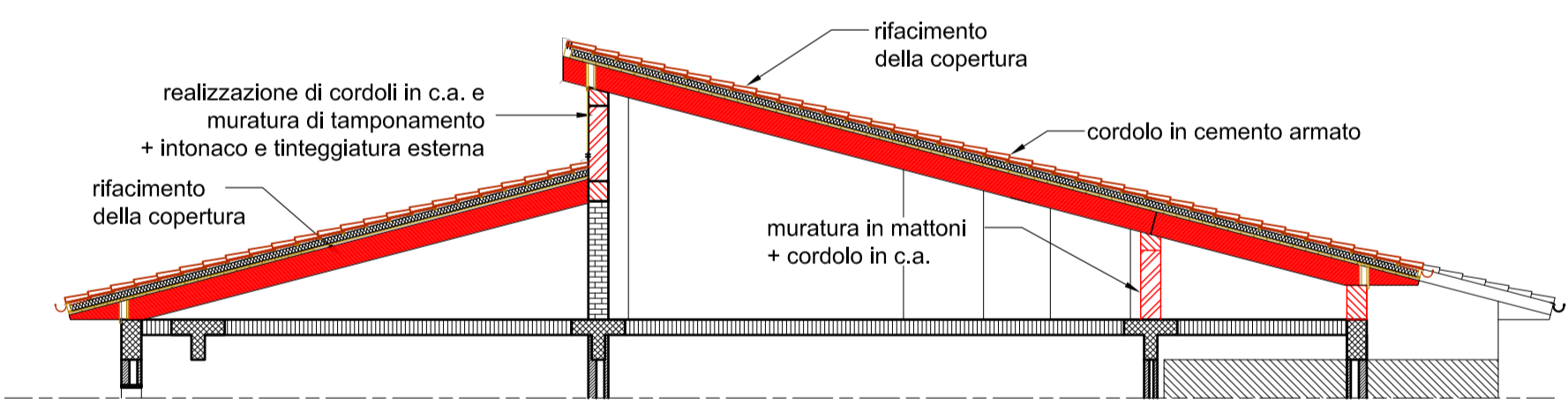
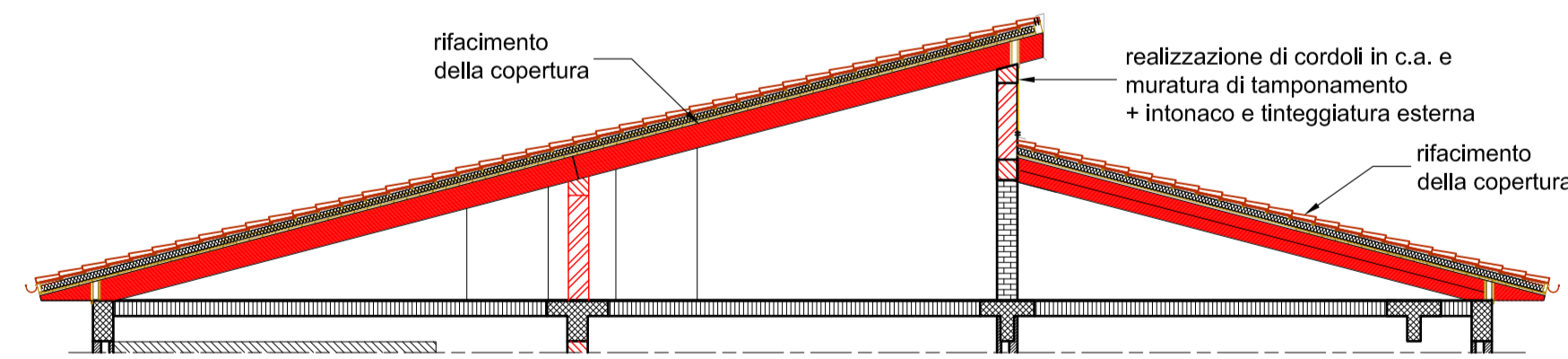


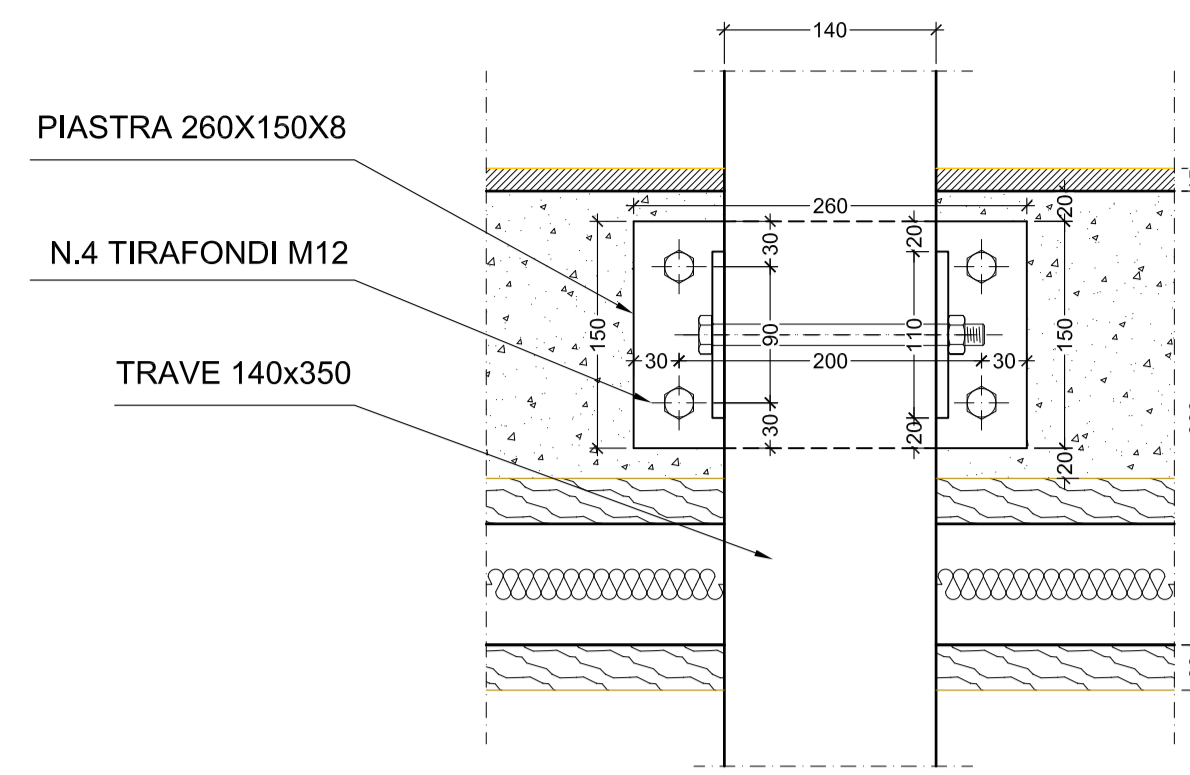
PIANTA DEL SOTTOTETTO
Progetto 1:100



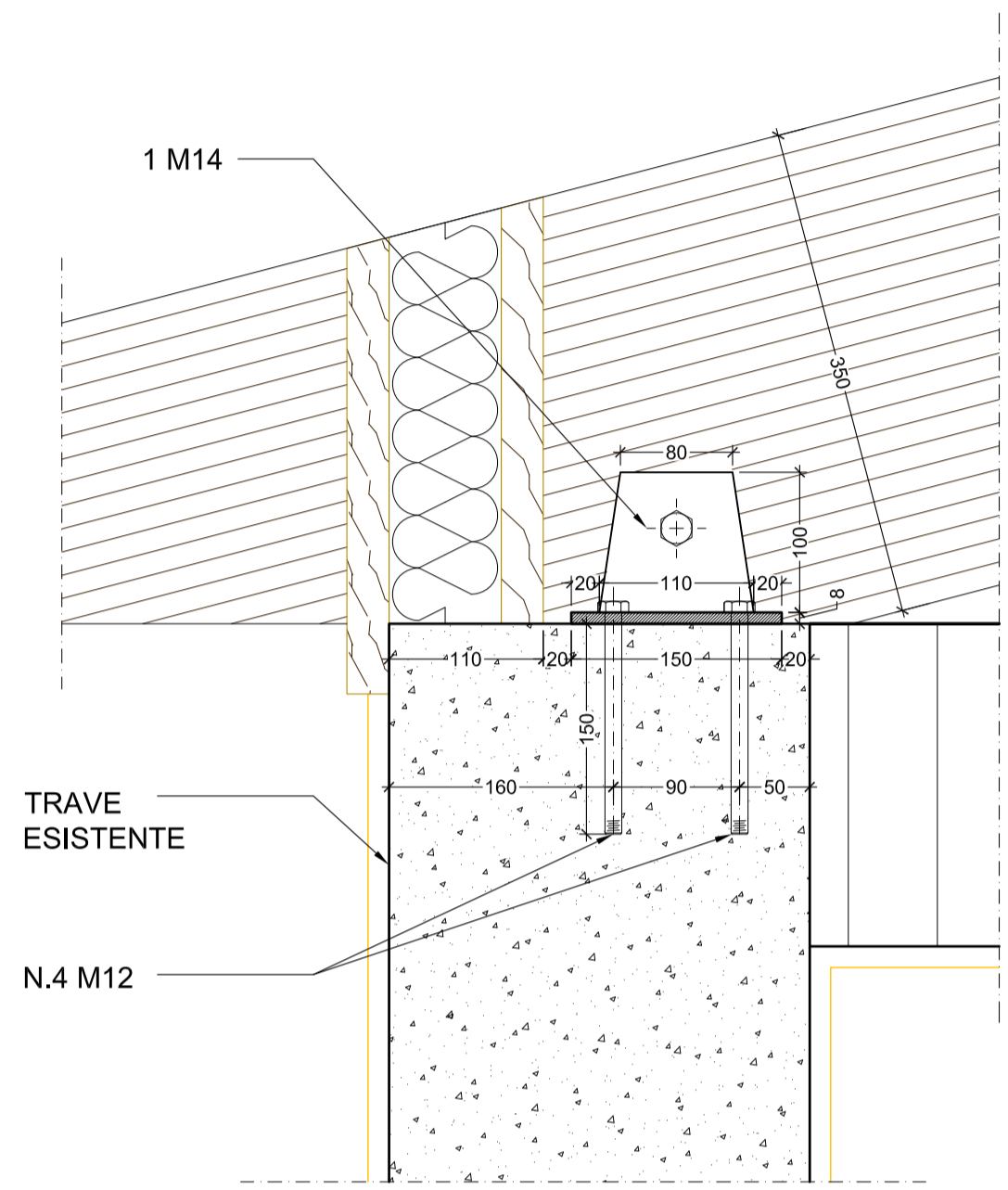
SEZIONE A-A
1:100



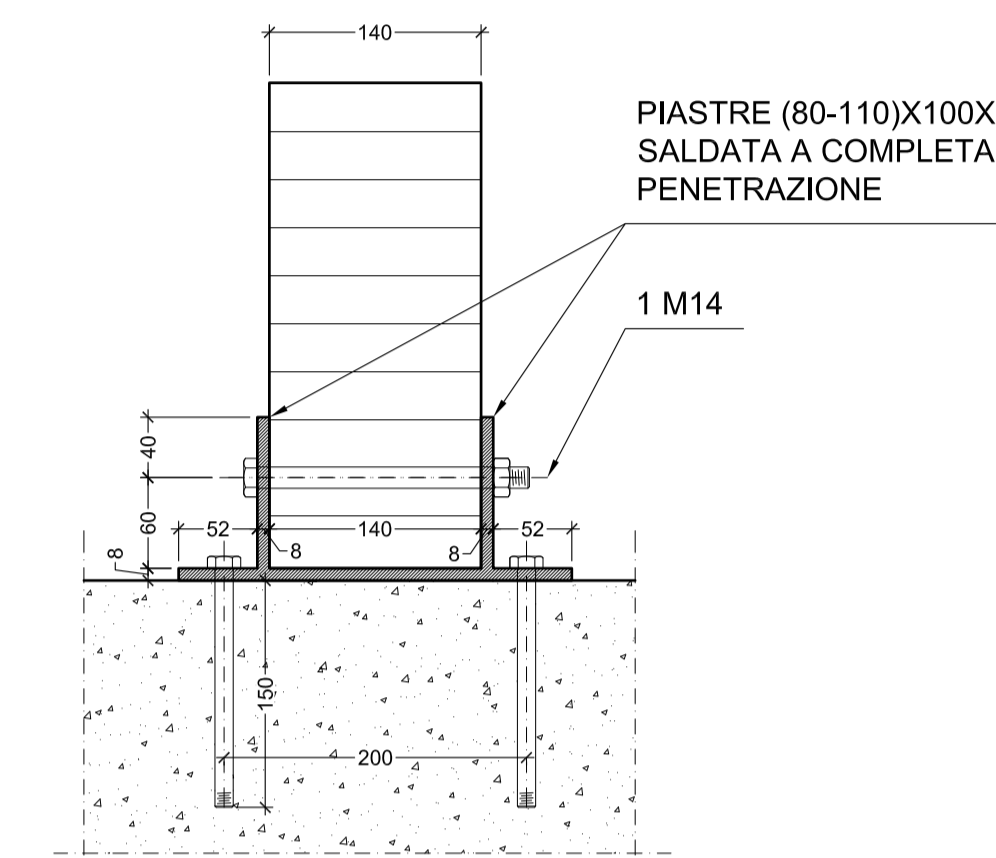
SEZIONE B-B
1:100



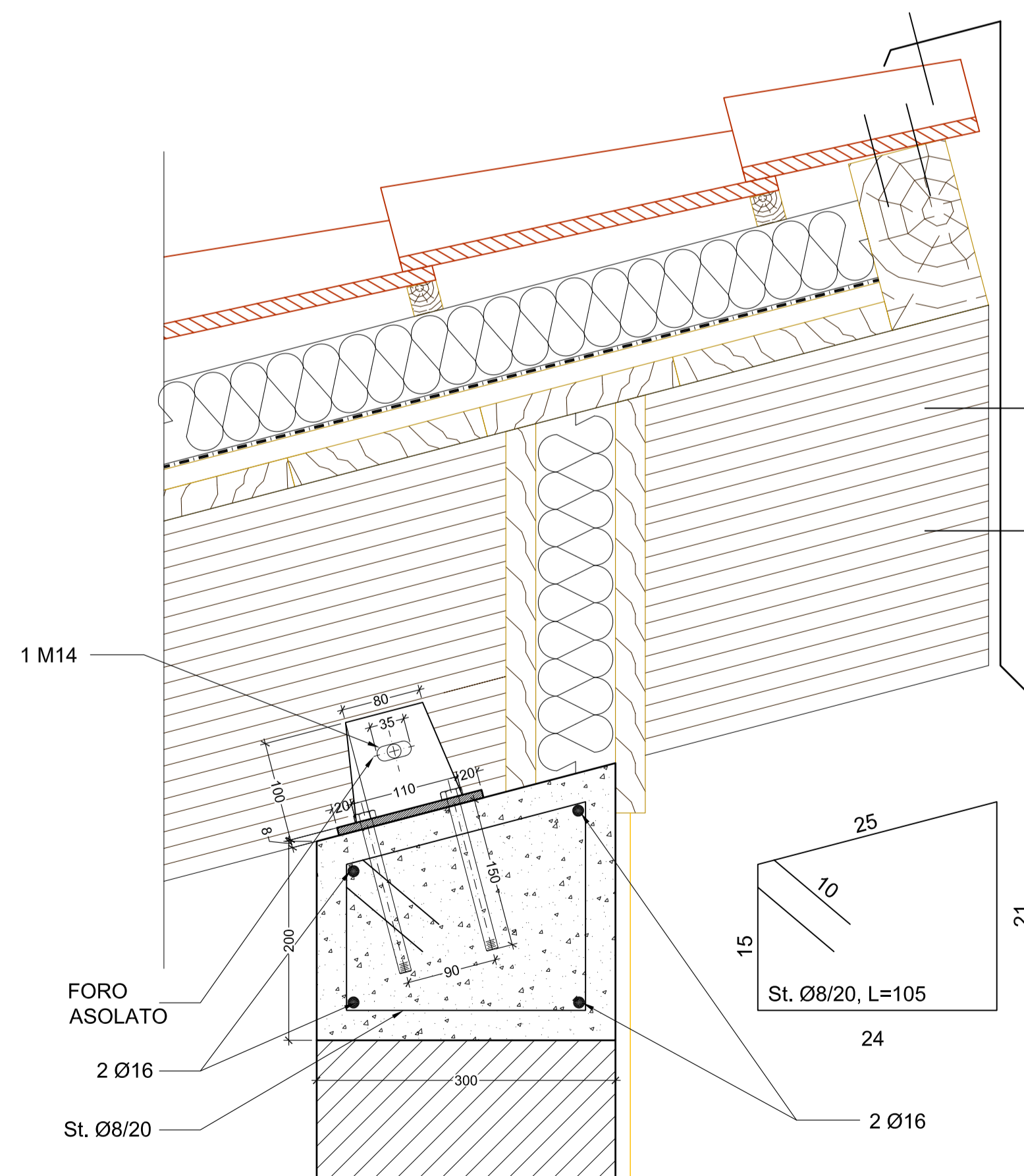
PIANTA



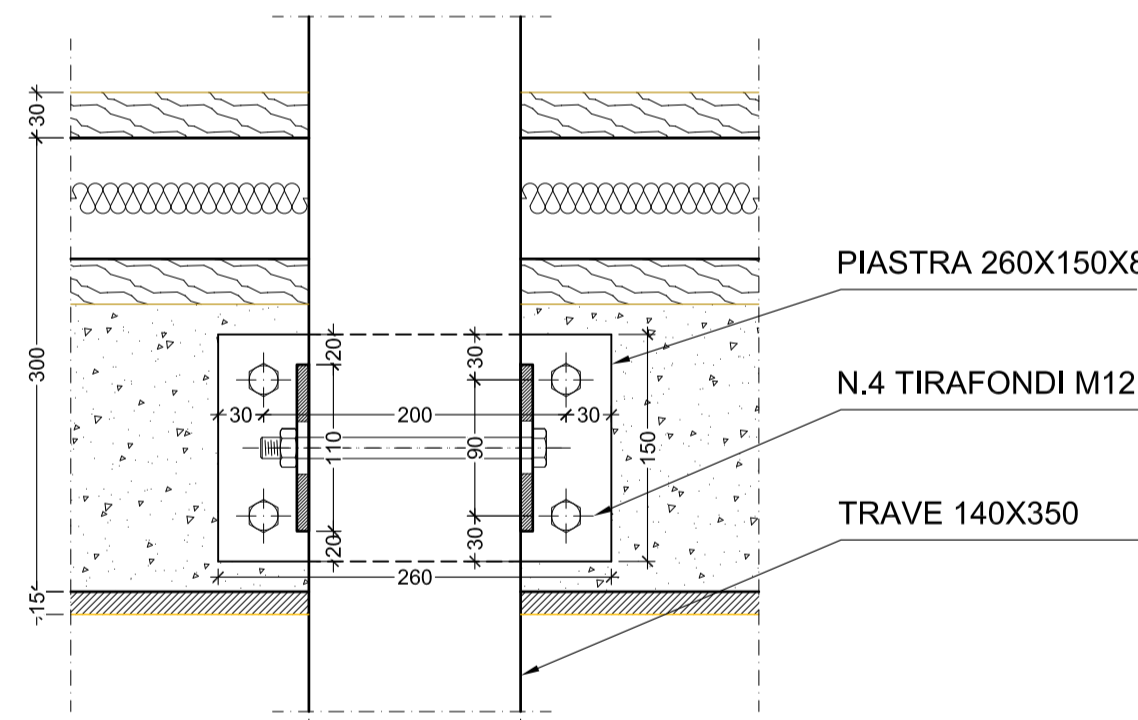
1 PARTICOLARE 1
APPOGGIO FISSO 1:5



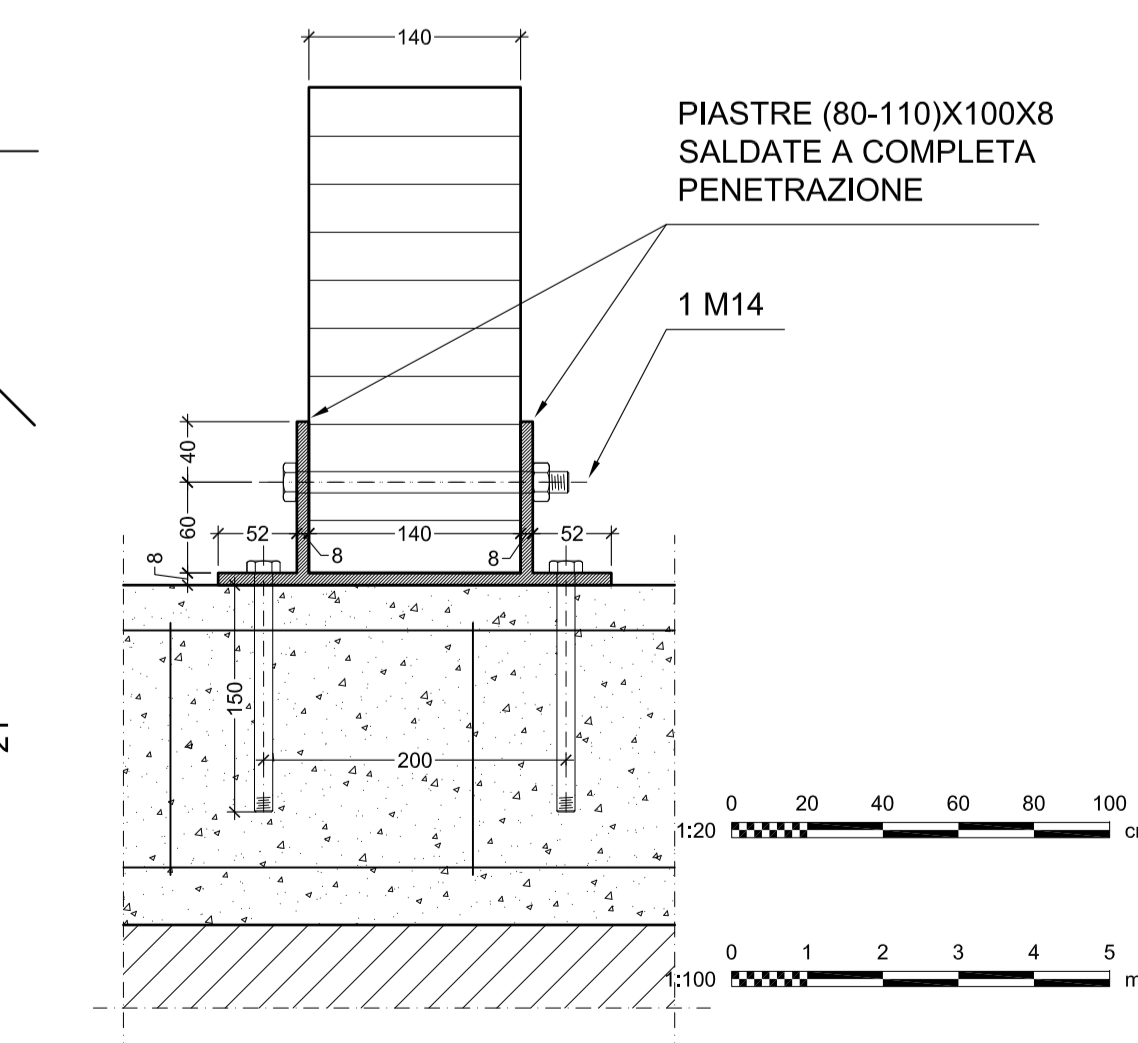
SEZIONE



2 PARTICOLARE 2
APPOGGIO MOBILE 1:5



PIANTA



SEZIONE

LEGENDA RICOSTRUZIONI

- CORDOLO IN CEMENTO ARMATO
- PARETI IN MURATURA E CORDOLI IN C.A.

NOTE GENERALI

- 1) Salvo diversa indicazione, in tutti gli elaborati grafici consegnati con la presente Commessa sono utilizzate le seguenti unità di misura e convenzioni:
 - diametri dei tubi e delle barre di armatura da c.a.: espresse in millimetri (mm);
 - dimensioni delle opere di carpenteria metallica: espresse in millimetri (mm);
 - dimensioni lineari di elementi diversi dai precedenti: espresse in centimetri (cm);
 - quote altimetriche: espresse in metri (m), con riferimento al piano di calpestio della sala arrivi attuale;
 - angoli: espresi in gradi sessagesimali.
- 2) Le dimensioni di opere ed impianti esistenti riportate negli elaborati grafici sono state desunte da disegni forniti dalla Committenza e/o rilievi eseguiti da A.I.C.E. Consulting. Sebbene A.I.C.E. Consulting abbia posto la massima cura nell'acquisire, verificare e riportare nei disegni tali informazioni, sarà responsabilità dell'Appaltatore verificare in cantiere la loro correttezza, prima di procedere all'ordine di materiali e componenti ed all'esecuzione delle lavorazioni previste in progetto.
- 3) Spetterà all'Appaltatore l'onere di risoluzione di ogni interazione tra impianti esistenti e nuove opere.
- 4) Per i materiali vedi tavola ST02.



Comune di Bordighera
Settore Tecnico
via XX Settembre, n.32 - 18012 - BORDIGHERA (IM)



Scuola elementare "Maria Primina"
Consolidamento statico e adeguamento sismico dell'edificio

Progetto Esecutivo



Responsabile della Commessa: Ing. Bruno PERSICHELLI
Responsabile dell'Attività: Ing. Myriam DI COSMO
Collaboratori: Ing. Silvio LEVRERO, Ing. Benedetta MARRADI, Ing. Andrea PIPINO, Geom. Leonardo FICINI, Geom. Elena PUCCINI

A.I.C.E. Consulting S.r.l. - Via G. Boccaccio, 20 - 56010 Ghezzano (PI) - Tel. +39 050 8755011 - Fax +39 050 878335 - E-mail: info@aliceconsulting.it
Web: www.aliceconsulting.it - P.I. 01149980508 - Iscr. Trib. n° 14352 - C.C.I.A.A. n° 103626 - Cap. Soc. € 100.000 I.v.

Titolo:						
COPERTURA IN LEGNO LAMELLARE						
Piante, Sezioni, Particolari costruttivi						
Commessa: 970	Validato da RC: BP	Data prima emissione:	Corpo	Categoria	Elaborato	Numero
Attività: PE	Verificato da RA: MDC	Gennaio 2010				
Scala: varie	Disegnato da: ANP	Ultima revisione: 1				
File:	970-PE-TAV01_09-Scuola-Bordighera rev.01.dwg					

Proprietà intellettuale riservata di A.I.C.E. Consulting S.r.l. - Qualsiasi riproduzione non autorizzata del presente documento è vietata.

2	Giugno 2015	Seconda revisione	ANP	MDC	BP
1	Maggio 2010	Prima revisione	ANP	MDC	BP
0	Gennaio 2010	Prima emissione	ANP	MDC	BP
Revisione	Data	Descrizione	Disegnato da	Verificato da	Validato da